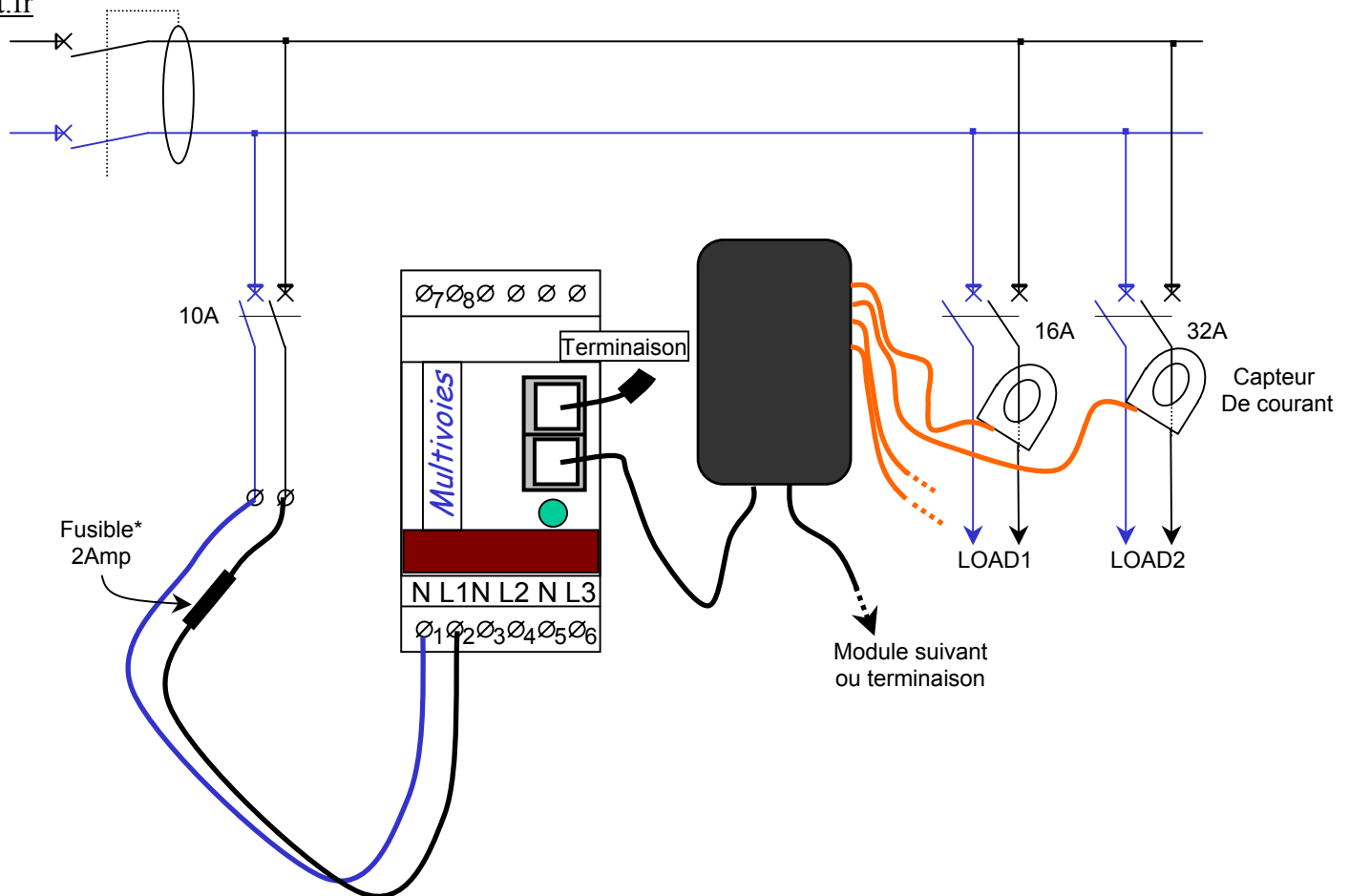
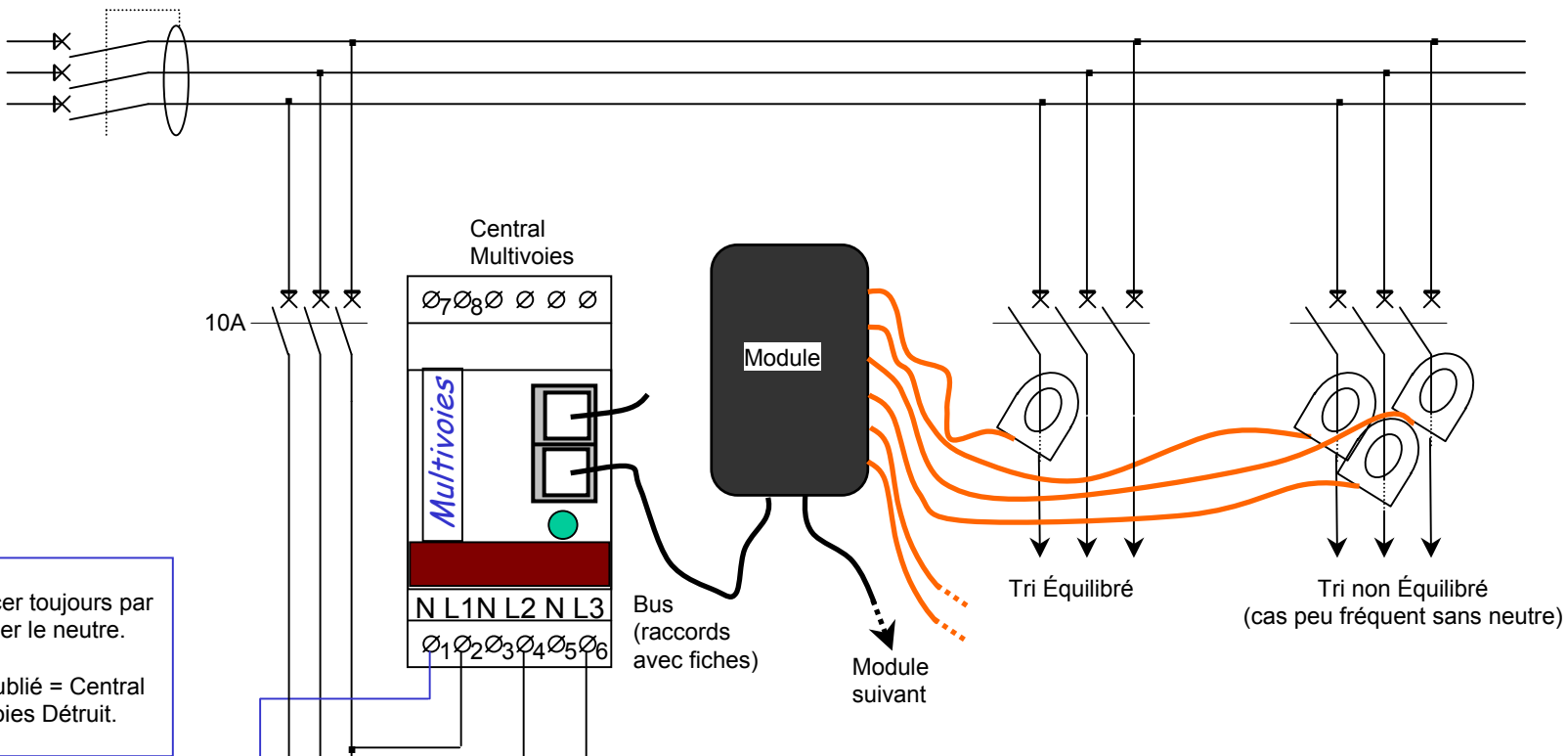


Ne pas oublier de configurer chaque voie sur la phase qui alimente chaque capteur de courant.

Sur cet exemple, pour le module 1, configurer voie1 sur phase3, voie2 sur phase3, voie3 sur phase1, voie4 sur phase2...



En monophasé, connecter N et L1 seulement.
Configurer chaque voies sur phase 1.



Commencer toujours par raccorder le neutre.

Neutre oublié = Central Multivoies Détruit.

